

Base con Aislador para Detectores Analógicos

Referencia: B02752-00



Características

- Base para detectores analógicos con aislador de corto circuito.
- Direccionamiento mecánico mediante tarjeta numérica.
- LED indicador de estado del aislador.
- Terminales de acero inoxidable.
- Base fácilmente deslizable y posibilidad de anti-hurto.
- Baja impedancia en entrada y salida, evitando pérdidas de señal.
- Salida para indicador de acción remoto.
- Certificado CPD.

Base con Aislador para Detectores Analógicos

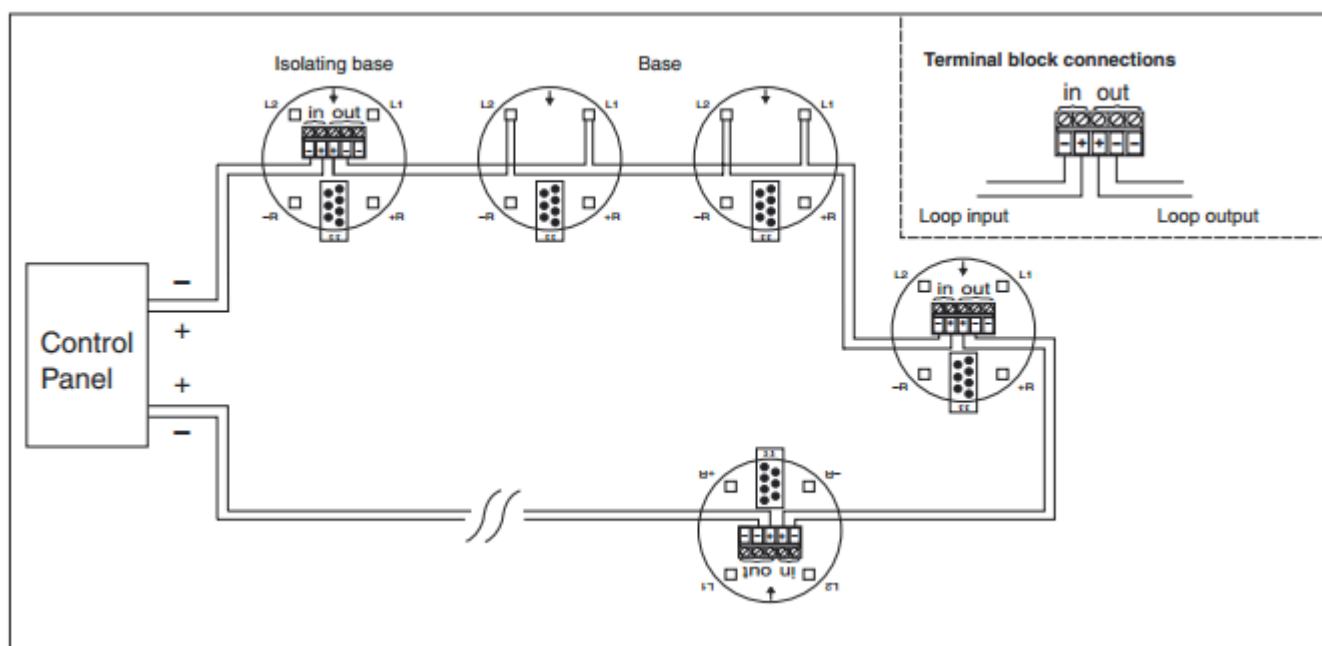
Base con Aislador para Detectores Analógicos

Introducción

La base para detectores analógicos con aislador de corto circuito identifica los posibles corto circuitos que pudieran darse en el lazo y aísla la línea negativa del lazo evitando así que ningún dispositivo quede dañado.

Características Principales:

Se direcciona exactamente de la misma forma que el resto de dispositivos y es totalmente intercambiable con toda la gama de detectores. Incluye un LED indicador de estado que se ilumina de color ambar en el caso de activarse el aislador.



Especificaciones técnicas

Alimentación (Voltaje):	17 - 28V DC
Consumo:	43uA
Temperatura de funcionamiento:	-20°C / +60°C
Humedad máxima:	95% -Sin condensación
Construcción:	Polycarbonato blanco
Color:	Blanco
Dimensiones	100 x 24mm
Peso:	100g
Numero CPD:	0832 - CPD - 1011



Avda. de la Industria, 10 – Nave 3 Pol. Ind. La Llave
19170, El Casar, Guadalajara España
Teléf. +34 (0) 949 322840 Fax +34 (0) 949 336926
informacion@nsc-sistemas.es www.nsc-sistemas.es

- Intrusión
- Incendio
- Control Accesos
- CCTV